



CA CEARÁ
ALUMÍNIO
Um novo conceito em atendimento

LINHA 25
Sofisticação e Desempenho



Perfil	KgV	Descrição
39	0,132	Guia do patim
2514	0,263	Matajunta
2540	0,160	Guia inferior
3094	0,100	Baguete
3095	0,220	Pingadeira
BL-01	0,854	Marco inferior
2598	0,907	Marco superior 2 planos
BL-02	0,531	Marco lateral 2 planos
BL-23	0,690	Travessa intermediária
BL-35	0,276	Porta de giro
BL-41	0,745	Montante da folha
BL-49	0,560	Marco da porta de giro
BL-069	0,773	Travessa da bandeira
BL-75	0,775	Montante engate externo
BL-76	0,775	Montante engate interno
BL-091	0,443	Marco lateral
BL-92	0,570	Marco inferior
BL-93	0,838	Coluna
BL-94	0,557	Montante lateral
BL-113	0,495	Montante de engate
BL-114	0,518	Montante de engate
BL-115	0,423	Montante lateral - janela de correr
BL-116	0,405	Travessa inferior - janela de correr
BL-117	0,320	Marco periférico
BL-129	0,222	Perfil periférico do quadro fixo
BL-130	0,374	Montante da travessa inferior maxim-ar
BL-132	0,576	Coluna central maxim-ar
BL-133	0,273	Travessa superior da folha - maxim-ar
BL-134	0,479	Travessa intermediária
BL-05	0,131	Guia inferior
BL-60	1,192	Travessa da bandeira
BM-148	0,890	Coluna
3211	0,270	Porta baguete
BL-120	1,116	Marco sup. 3 planos
BL-122	0,646	Marco lateral
BL-123	0,489	Travessa sup. da folha - veneziana
BL-87	0,380	Travessa superior da folha - basculante
BL-65	0,661	Travessa superior
BL-84	0,438	Travessa V montante da folha
BL-90	1,159	Travessa do peitoril
2528	0,310	Perfil de reversão
BL-66	0,885	Marco inferior
BL-46	1,053	Travessa inf. da folha
BL-104	0,602	Trilho da porta
BL-131	0,374	Montante da travessa inferior maxim-ar
BL-81	0,436	Travessa superior da folha
BL-098	2,095	Marco superior 4 planos
BL-063	0,462	Montante lateral
BL-060	1,192	Travessa da bandeira



Und: Fortaleza
Av. Jucelino Kubitscheck, 3495 - Passaré

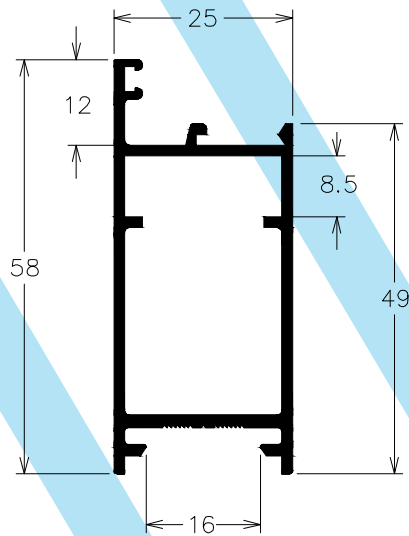
Und: Iguatu
Av. Sabino Antunes da Silva, nº 40 Galpão 3 - Iguatu



(85) 3232-8718
(88) 3581-1166

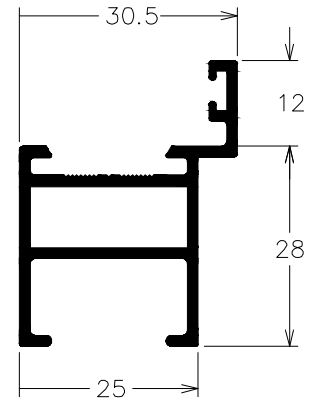


BL-41
0,745 kg/m



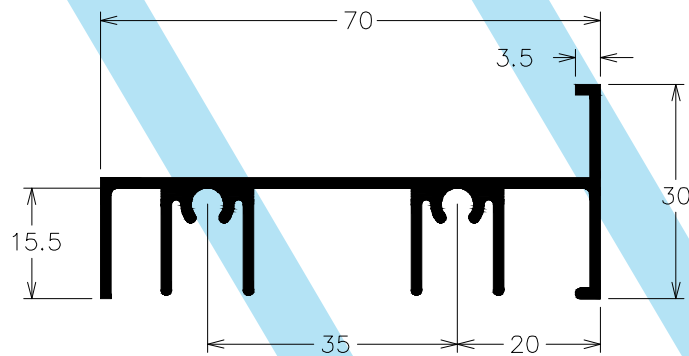
Montante da Folha

BL-49
0,560 kg/m



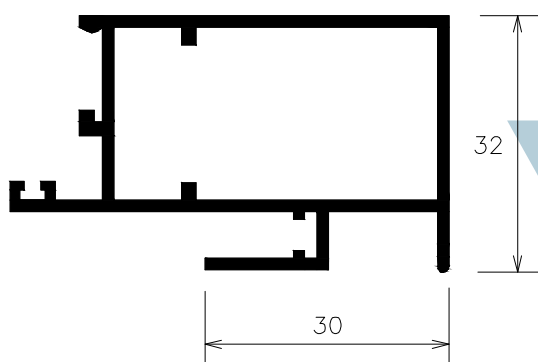
Marco da Porta de Giro

BL-69
0,773 kg/m



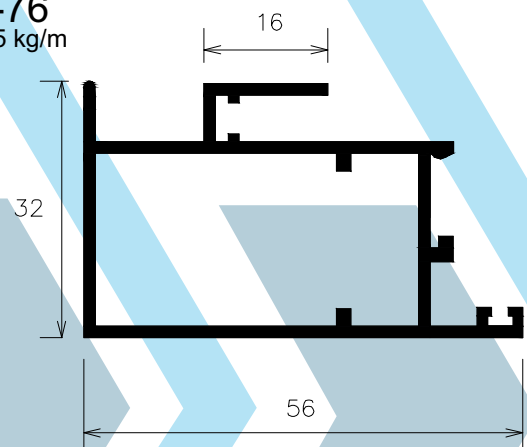
Travessa da Bandeira

BL-75
0,775 kg/m



Montante de Engate Externo

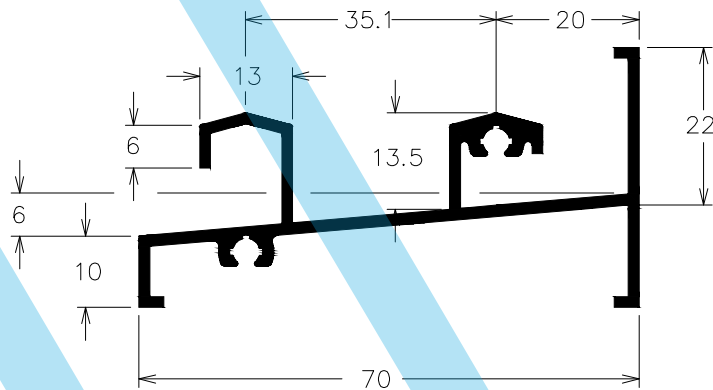
BL-76
0,775 kg/m



Montante de Engate Interno

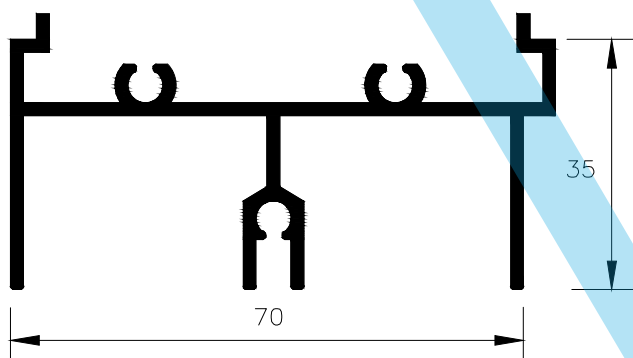


BL-01
0,854 kg/m



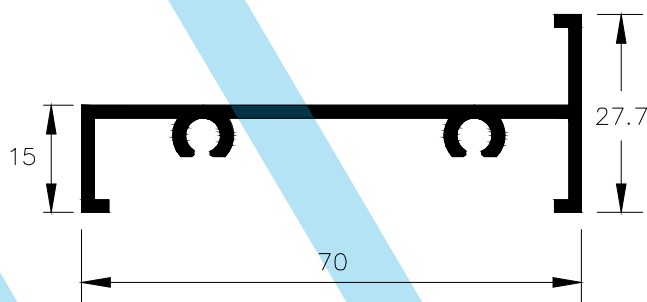
Marco Inferior

Perfil al. 2598
0,907 kg/m



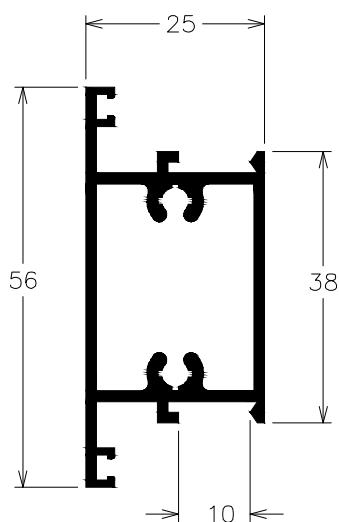
Marco Superior 2 Planos

BL-02
0,531 kg/m



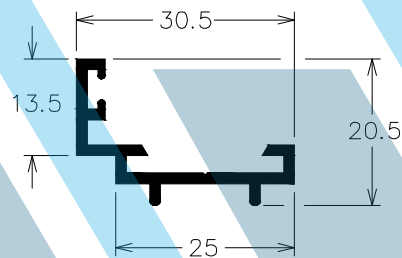
Marco Lateral 2 Planos

BL-23
0,690 kg/m



Travessa Intmediária

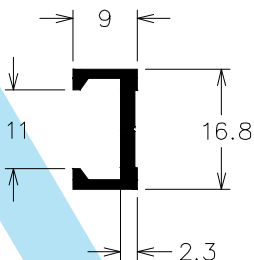
BL-35
0,276 kg/m



Porta de Giro

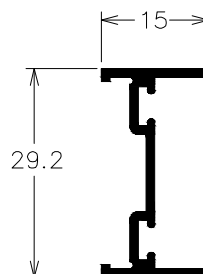


Perfil al. 39
0,132 kg/m



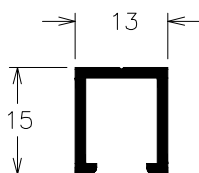
Guia do Patim

Perfil al. 2514
0,263 kg/m



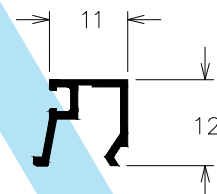
Matajunta

Perfil al. 2540
0,160 kg/m



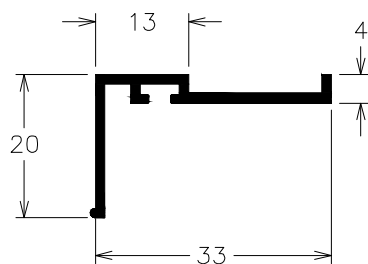
Guia Inferior

Perfil al. 3094
0,100 kg/m



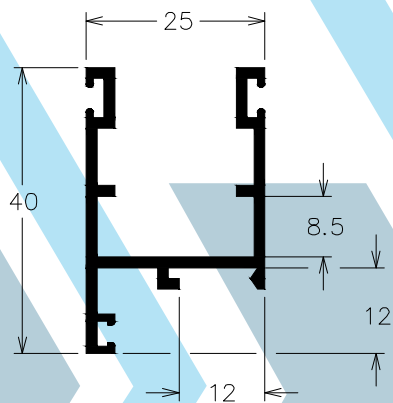
Baguete

Perfil al. 3095
0,220 kg/m



Pingadeira

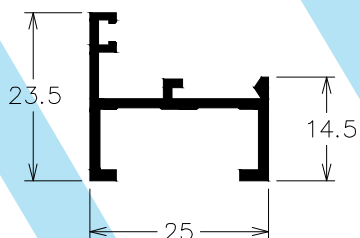
BL-81
0,436 kg/m



Travessa Superior da Folha

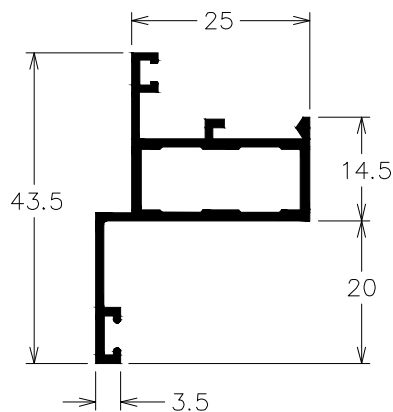


BL-129 (SUBST. BL-85)
0,222 kg/m



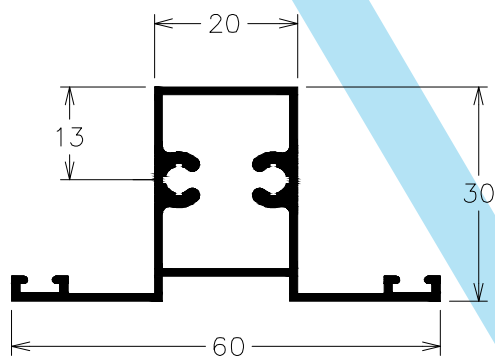
Perfil Periférico do Quadro Fixo

BL-130 (SUBST. BL-53)
0,374 kg/m



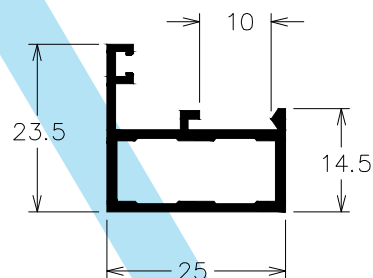
Montante da Travessa Inferior - Maxim-ar

BL-132 (SUBST. BL-86)
0,576 kg/m



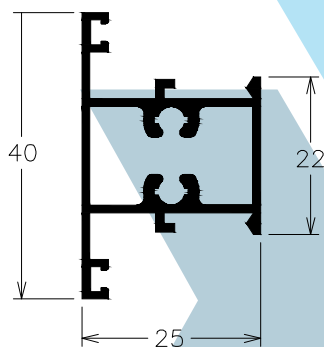
Coluna Central - Maxim-ar

BL-133 (SUBST. BL-27)
0,273 kg/m



Montante Superior da Folha - Maxim-ar

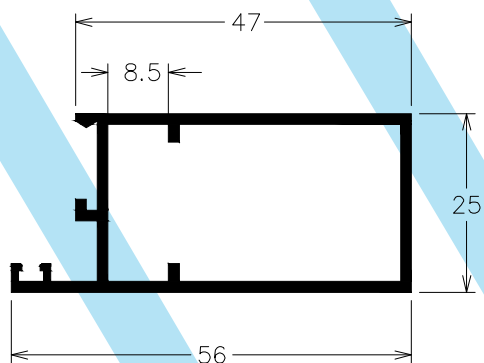
BL-134 (SUBST. BL-83)
0,479 kg/m



Travessa Intermédia

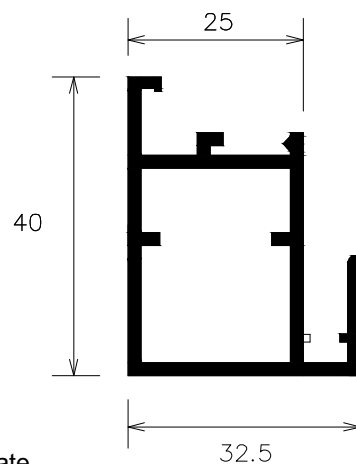


BL-94
0,557 kg/m



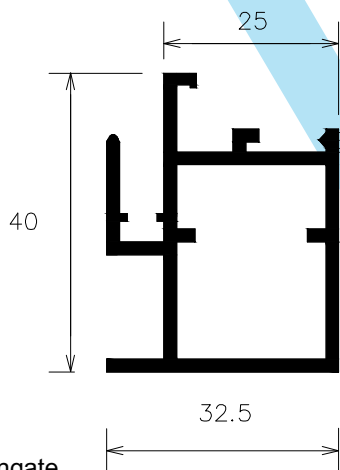
Montante Lateral

BL-113 (SUBST. BL-51)
0,495 kg/m



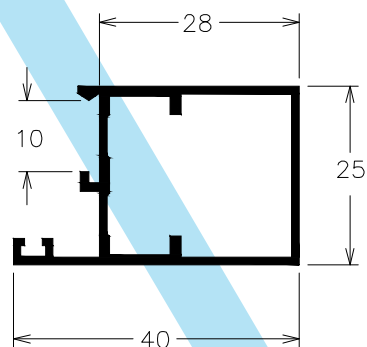
Montante de Engate

BL-114 (SUBST. BL-52)
0,518 kg/m



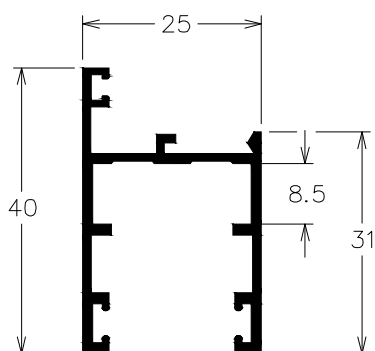
Montante de Engate

BL-115 (SUBST. BL-29)
0,423 kg/m



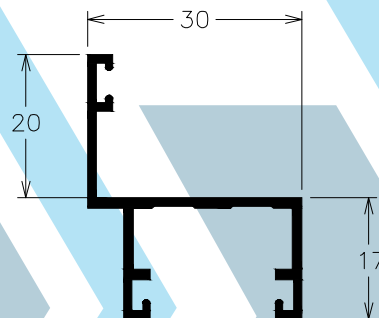
Montante Lateral - Janela de Correr

BL-116 (SUBST. BL-30)
0,405 kg/m



Montante Lateral - Janela de Correr

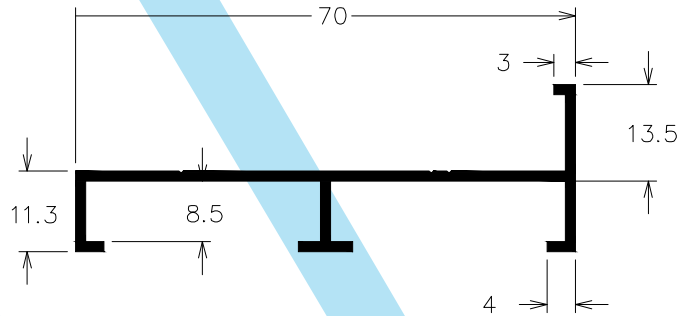
BL-117 (SUBST. BL-28)
0,320 kg/m



Marco Periférico

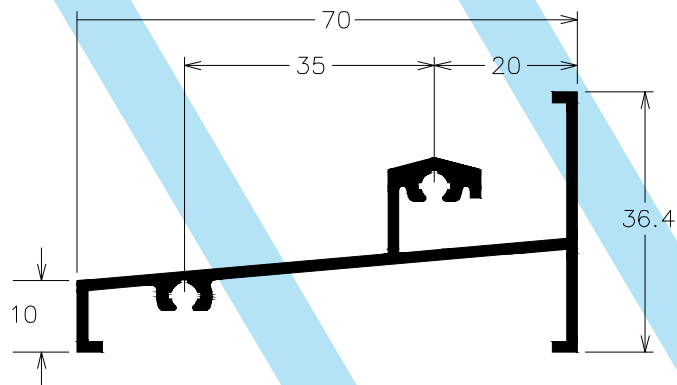


BL-91
0,443 kg/m



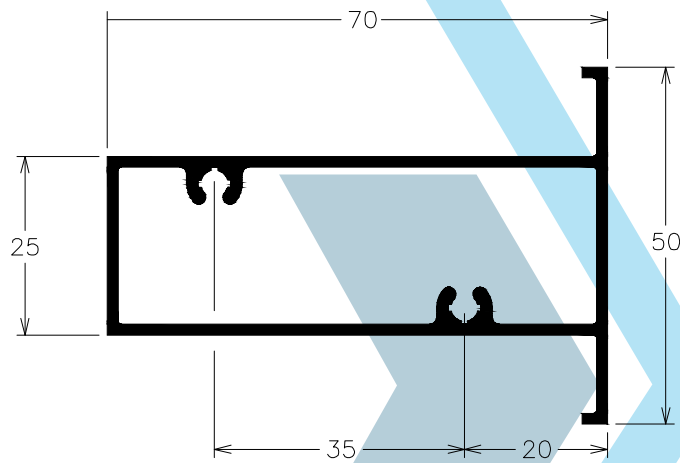
Marco Lateral

BL-92
0,570 kg/m



Marco Inferior

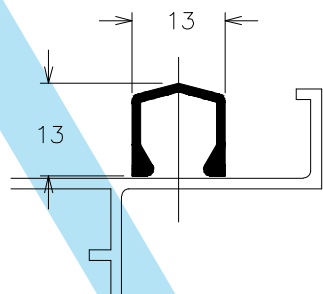
BL-93
0,838 kg/m



Coluna

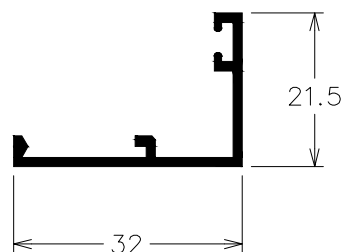


BL-05
0,131 kg/m



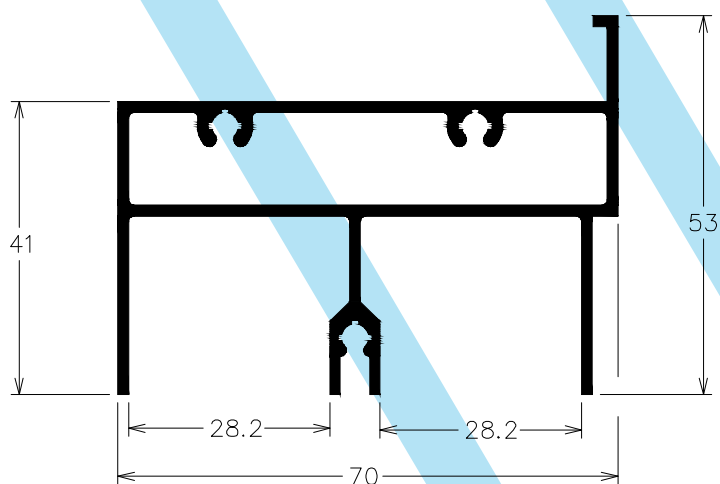
Guia Inferior

3211
0,270 kg/m



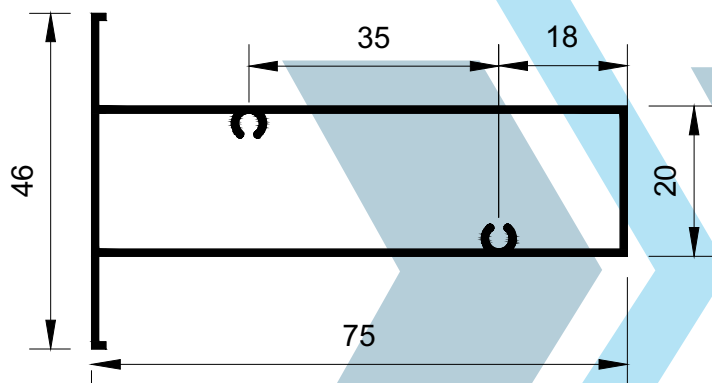
Porta Baguete

BL-60
1,192 kg/m



Travessa da Bandeira

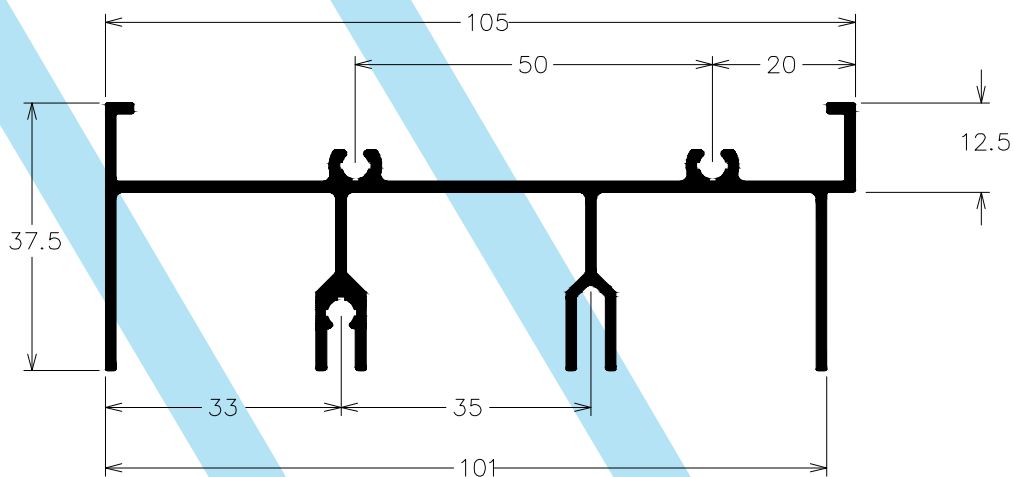
BM-148
0,890kg/m



Coluna

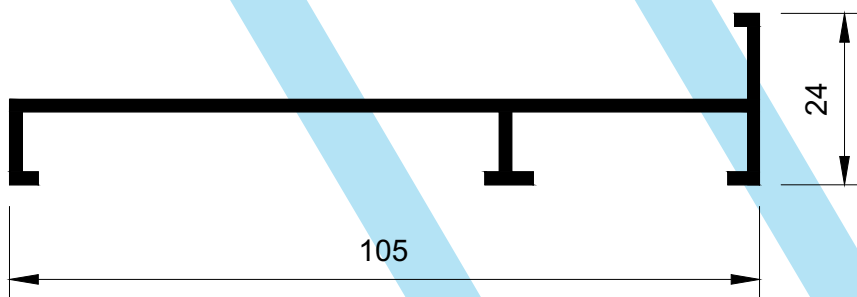


BL-120
1,116 kg/m



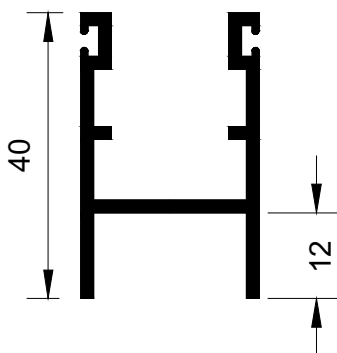
Marco Superior 3 planos

BL-122
0,646 kg/m



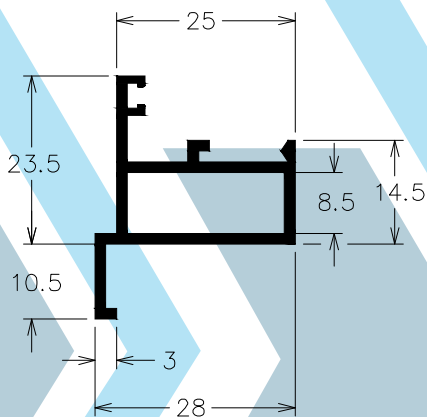
Marco Lateral 3 planos

BL-123
0,489 kg/m



Travessa da Folha - Veneziana

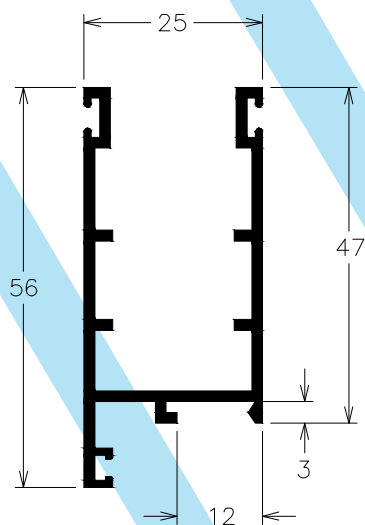
BL-87
0,380 kg/m



Travessa Sup. da Folha - Basculante

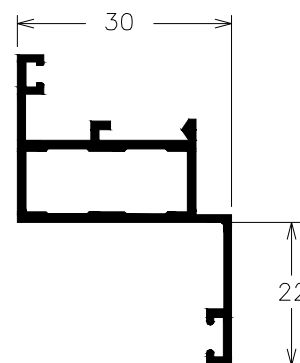


BL-65
0,661 kg/m



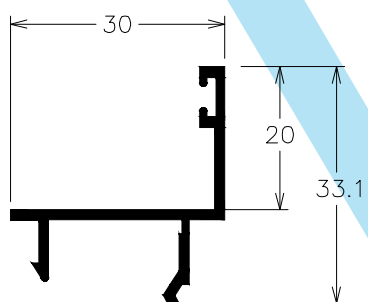
Travessa Superior

BL-84
0,438 kg/m



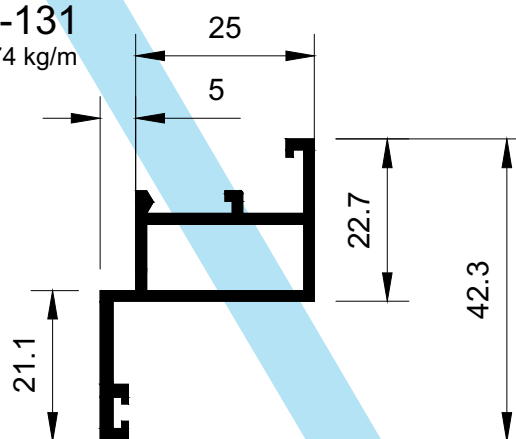
Travessa V Montante da Folh

2528
0,310 kg/m



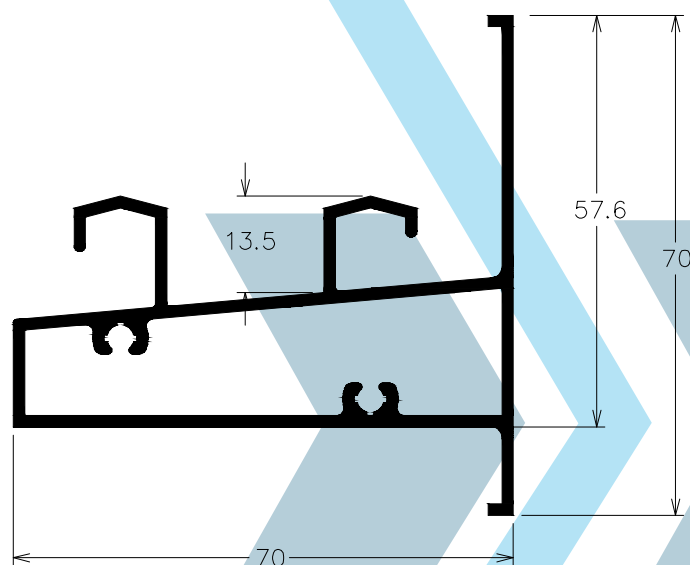
Perfil de Reversão

BL-131
0,374 kg/m



Montante da Travessa Inferior Maxim - ar

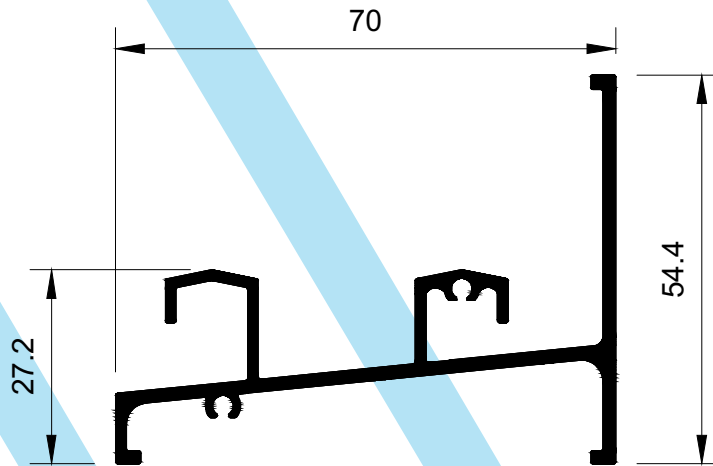
BL-90
1,159kg/m



Travessa do Peitoril

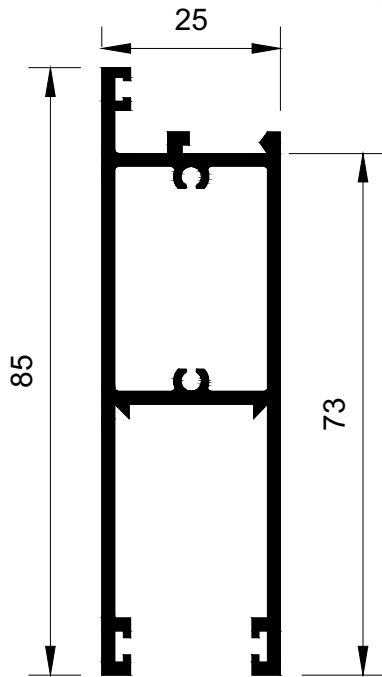


BL-66
0,885 kg/m



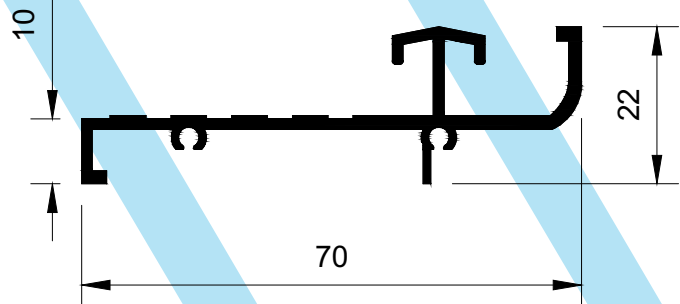
Marco Inferior

BL-46
1,053 kg/m



Travessa Inferior da Folha

BL-104
0,602 kg/m



Trilho da Porta



