



**CEARÁ**  
ALUMÍNIO  
Um novo conceito em atendimento.



# **GUARDA CORPO E PANORAMA**

**Confiança, Conforto e Proteção**



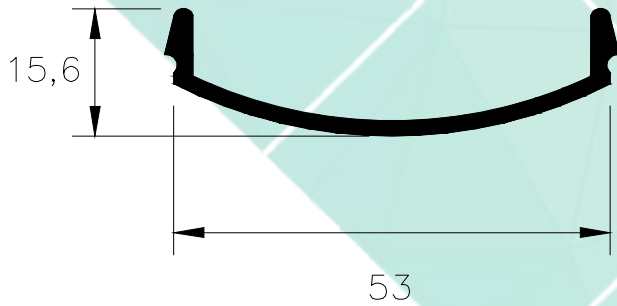


Perfil	Kg/m	Descrição
B-434	0,521	Travessa inferior
B-435	0,840	Guarda corpo coluna
B-436	1,332	Corrimão / Gradil
B-441	0,294	Tampa do corrimão
B-442	0,843	Pontalete □/ Gradi
B-432	0,778	Coluna □/ Gradi
B-436	1,230	Coluna



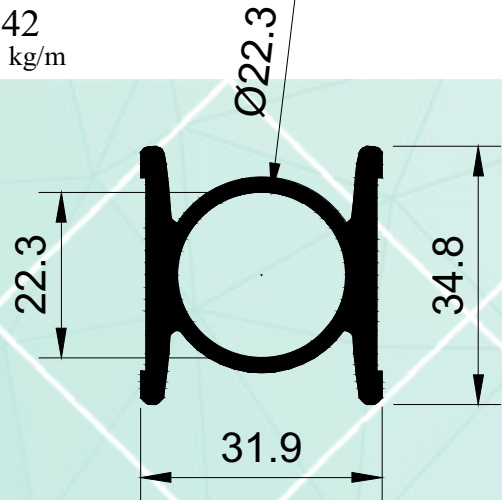


**B-441**  
0,294 kg/m



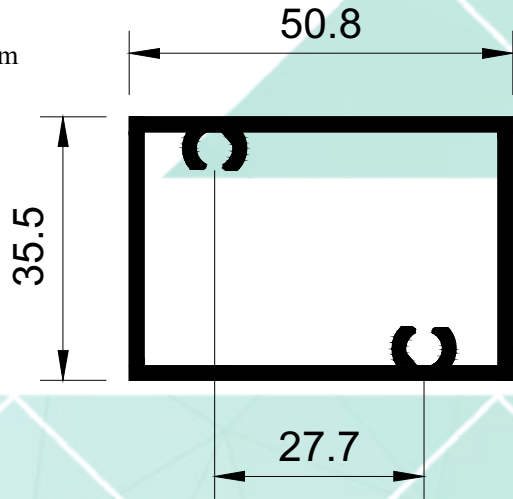
Tampa do Corrimão

**B-442**  
0,843 kg/m



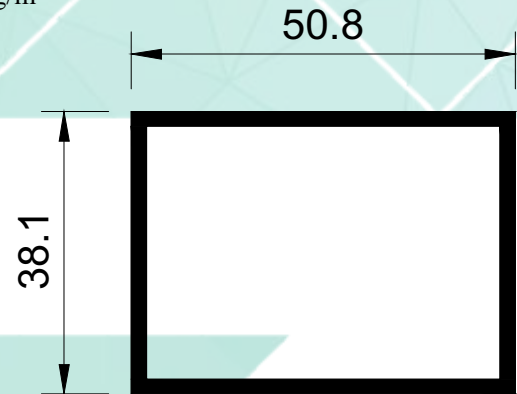
Pontaleta V Gradi

**B-432**  
0,778 kg/m

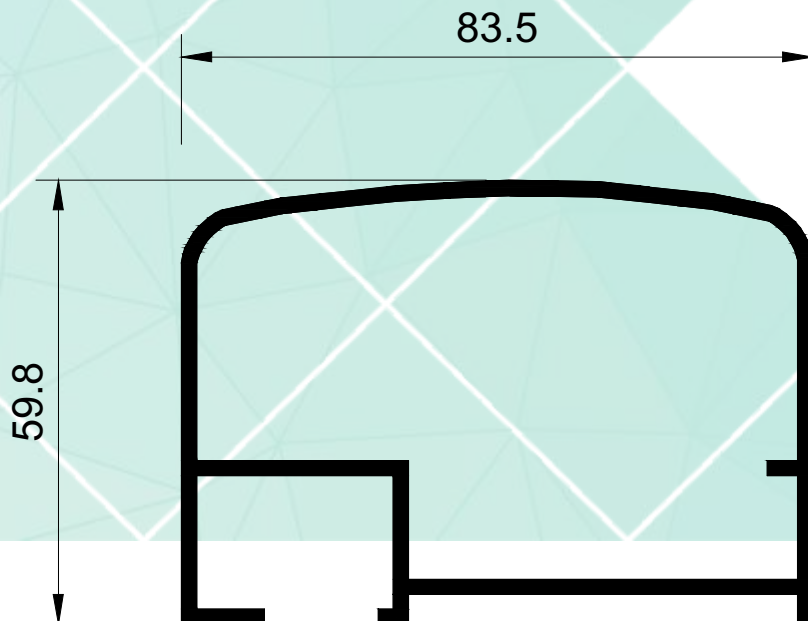


Coluna V Gradi

**TG-5038**  
0,778 kg/m



**B-456**  
1,230 kg/m

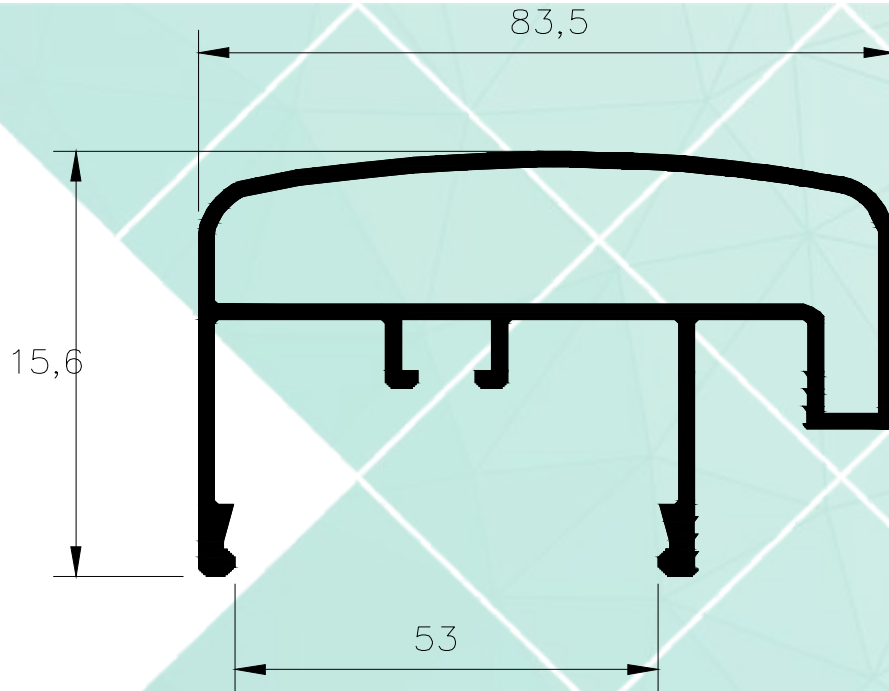


Corrimão



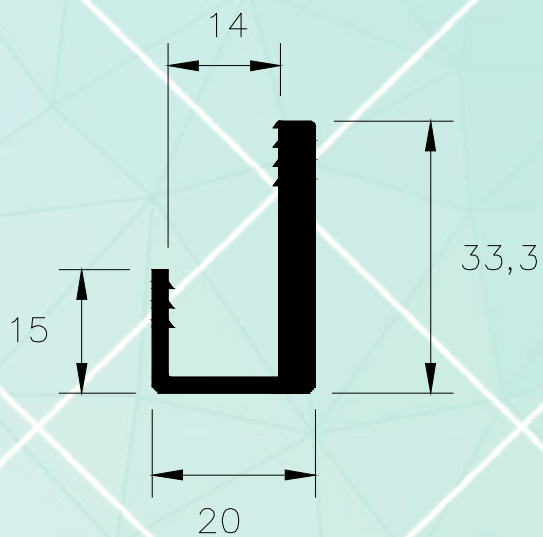


**B-436**  
1,332 kg/m



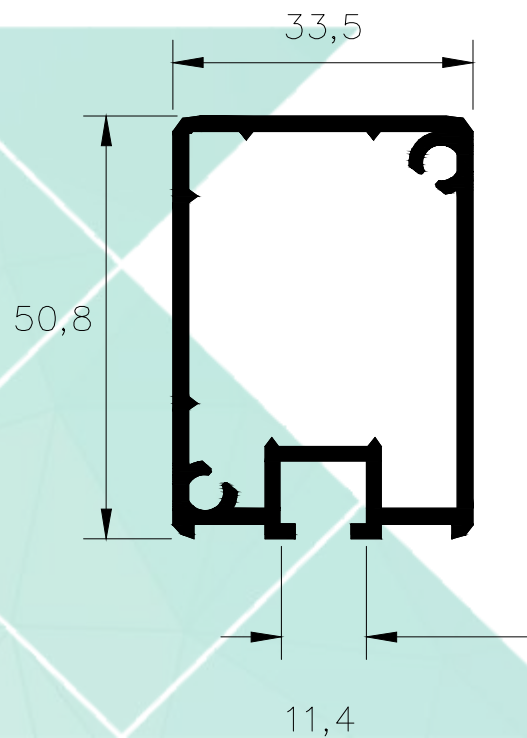
Corrimão / Gradil

**B-434**  
0,521 kg/m



Travessa Inferior

**B-435**  
0,840 kg/m



Coluna Guarda - Corpo



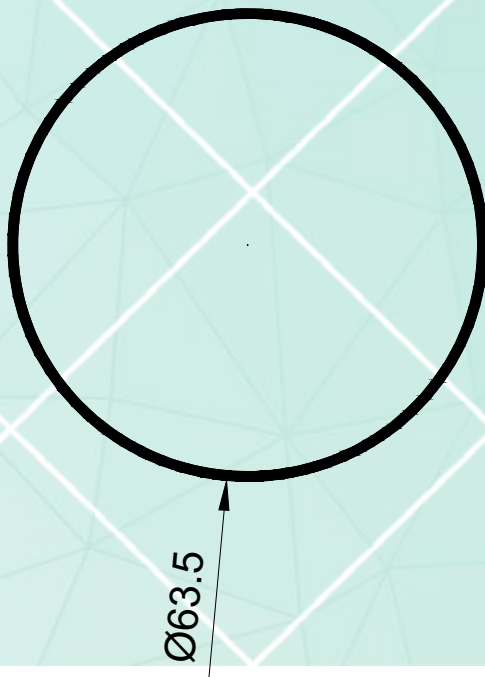


TR-7676  
0,830 kg/m



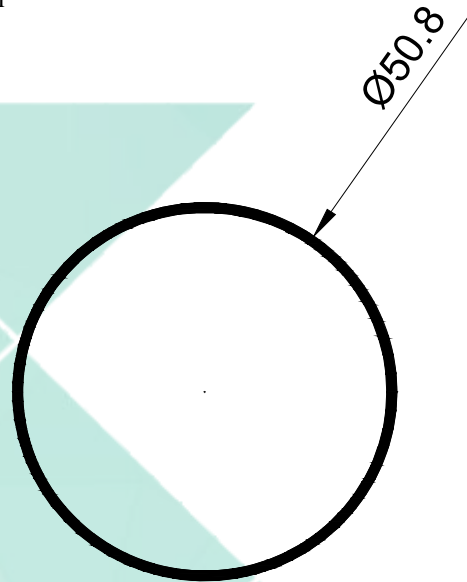
Corrimão redondo de 3"

TR-6363  
0,690 kg/m



Corrimão redondo de 2,1/2"

TR-5050  
0,550 kg/m



Corrimão redondo de 2"

