



BOX



Perfil	Kg/M	Descrição
40	0,254	Montante lateral
400	0,182	Montante lateral
401	0,211	Box
402	0,158	Box
403	0,452	Pingadeira
404	0,248	Trilho inf.
405	0,222	Montante lateral
406	0,266	Travessa inf.
407	0,561	Travessa sup.
477	0,255	Travessa Intermediária
480	0,206	Montante V Travess
493	0,263	Montagem batente
494	0,296	Montante central
496	0,210	Arremate lateral
5643	0,122	Montante lateral
0550	0,613	Perfil "U"
0551	0,058	Baguete
0552	0,206	Capa
0553	0,232	Trilho inferior
2933	1.239	Trilho Sup.
2934	0,440	Arremate interno do trilho
2935	0,505	Guia inferior
3074	0,110	Tampa da guia superior
0547	0,592	Trilho superior
0548	0,264	Tampa do trilho
5302	0,413	Travessa inferior
5186	0,282	Vidro temperado
3172	0,200	Montante engate
478	0,252	Marco lateral
479	0,308	Travessa inferior
481	0,656	Travessa superior
490	0,370	Travessa superior V inferio
2936	0,356	Guia inferior
2937	0,258	Montante engate
2938	0,315	Montante central
2976	0,418	Soleira
5304	0,089	Arremate guia
5305	0,065	Tampa do 5306
5306	0,301	Trilho box temperado
2999	0,200	Montante lateral
549	0,160	Perfil "U"
2911	0,281	Arremate int. do trilho
KBV-004	0,145	Perfil
KBV-007	0,137	Perfil
KBV-010	0,070	Tampa da travessa OF-812
546	0,357	Tampa
2455	0,092	Tampa do trilho inf. e sup. box vidro temperado
2932	0,326	Soleira
2910	0,716	Trilho superior
1073	0,840	Travessa superior
545	0,969	Box temperado
1072	0,375	Box temperado
2450	0,419	Trilho inf. pV box de vidro temp
4273	1,453	Pantográfico
5187	0,165	Box vidro temperado
5300	0,880	Trilho superior
5301	0,260	Tampa
5303	0,153	Montante central



Und: Fortaleza
Av. Jucelino Kubitscheck, 3495 - Passaré

Und: Iguatu
Av. Sabino Antunes da Silva, nº 40 Galpão 3 - Iguatu



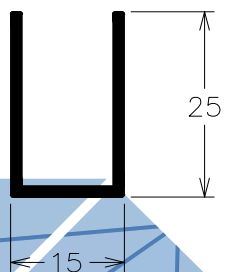
(85) 3232-8718
(88) 3581-1166



www.cearaaluminio.com.br

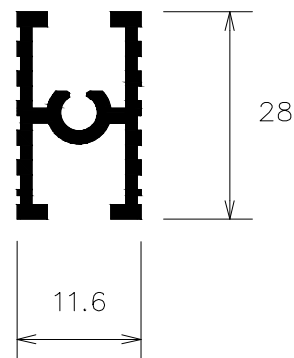


40
0,254 kg/m

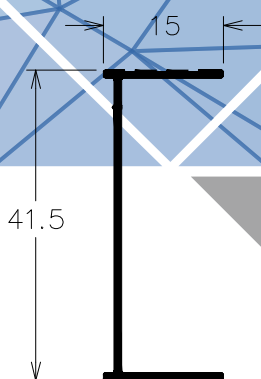


Montante Lateral

401
0,211 kg/m

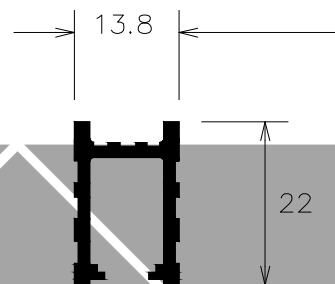


400
0,182 kg/m

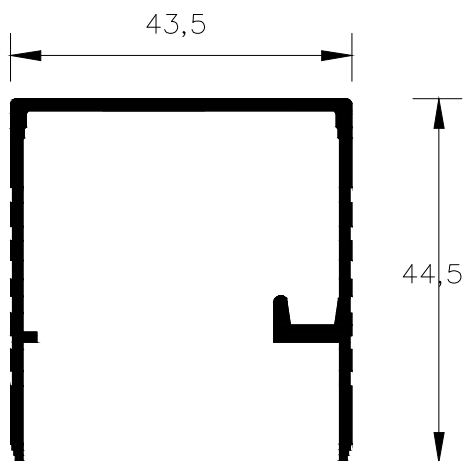


Montante Lateral

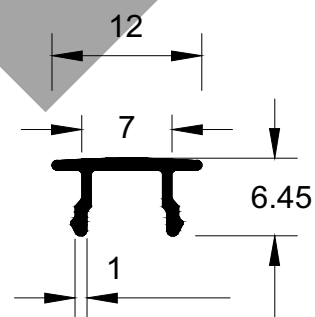
402
0,158 kg/m



403
0,452 kg/m



551
0,058 kg/m



Baguete



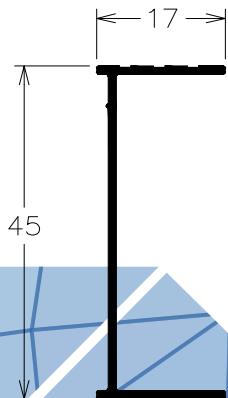
Und: Fortaleza
Av. Jucelino Kubitscheck, 3495 - Passaré
Und: Iguatu
Av. Sabino Antunes da Silva, nº 40 Galpão 3 - Iguatu



(85) 3232-8718
(88) 3581-1166

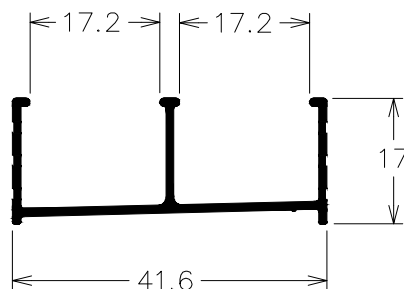


405
0,222 kg/m



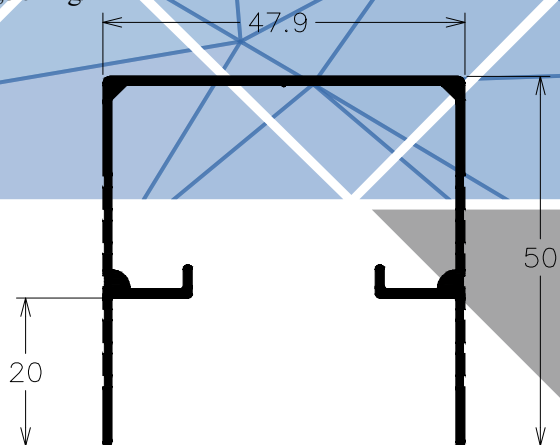
Montante Lateral

406
0,266 kg/m



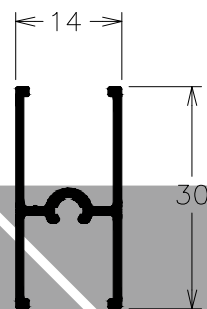
Travessa Inferior

407
0,561 kg/m



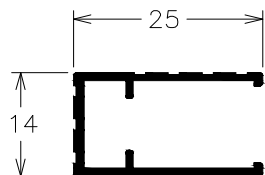
Travessa Superior

477
0,255 kg/m



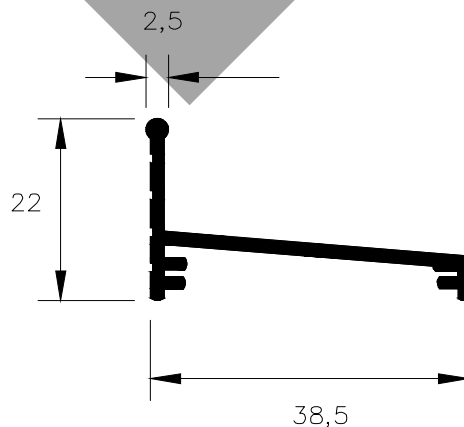
Travessa Intermediária

480
0,206 kg/m



Travessa / Montant

404
0,248 kg/m



Und: Fortaleza
Av. Jucelino Kubitscheck, 3495 - Passaré

Und: Iguatu
Av. Sabino Antunes da Silva, nº 40 Galpão 3 - Iguatu



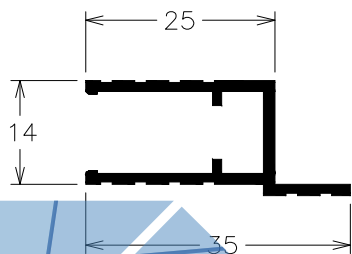
(85) 3232-8718
(88) 3581-1166



www.cearaaluminio.com.br

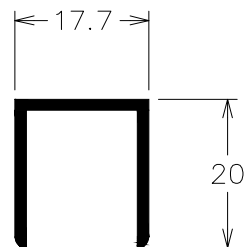


494
0,296 kg/m



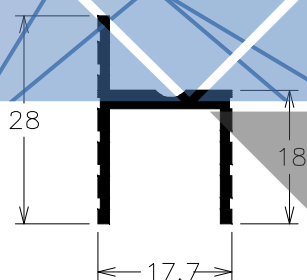
Montante Central

496
0,210 kg/m



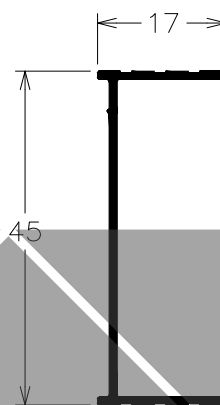
Arremate Lateral

493
0,263 kg/m



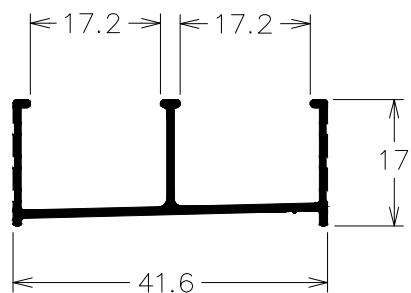
Montagem Batente

478
0,252 kg/m



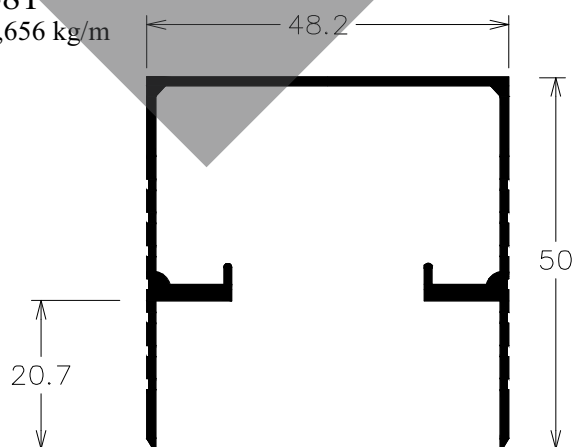
Marco Lateral

479
0,308 kg/m



Travessa Inferior

481
0,656 kg/m



Travessa Superior



Und: Fortaleza
Av. Jucelino Kubitscheck, 3495 - Passaré



(85) 3232-8718
(88) 3581-1166

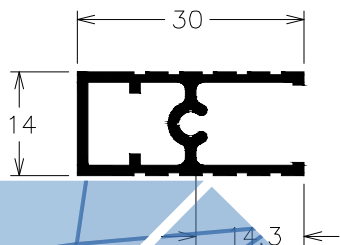


www.cearaaluminio.com.br

Und: Iguatu
Av. Sabino Antunes da Silva, nº 40 Galpão 3 - Iguatu

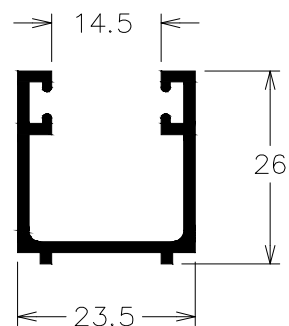


490
0,370 kg/m



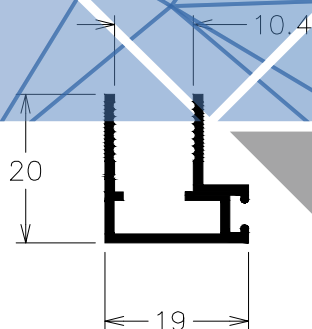
Travessa Superior V Inferio

2936
0,356 kg/m



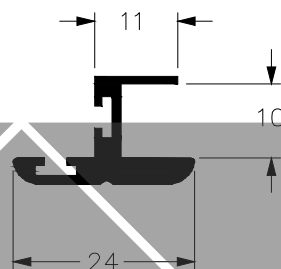
Guia Inferior

2937
0,258 kg/m



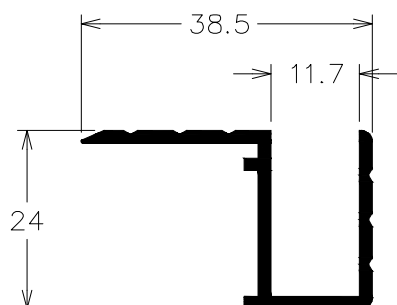
Montante Engate

2938
0,315 kg/m



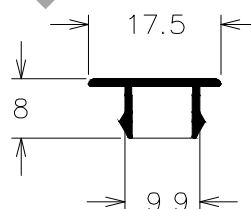
Montante Central

2976
0,418 kg/m



Soleira

5304
0,089 kg/m



Arremate Guia



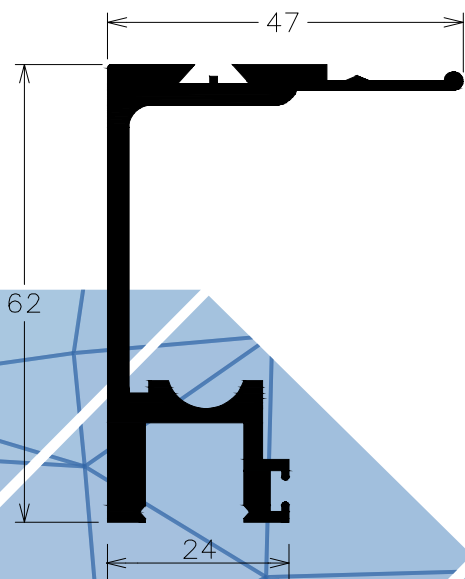
Und: Fortaleza
Av. Jucelino Kubitscheck, 3495 - Passaré
Und: Iguatu
Av. Sabino Antunes da Silva, nº 40 Galpão 3 - Iguatu



(85) 3232-8718
(88) 3581-1166



2933
1,239 kg/m



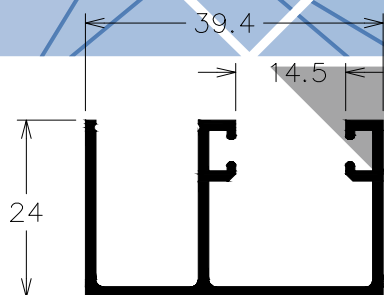
Trilho Superior

2934
0,440 kg/m



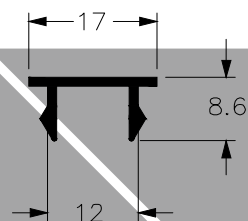
Arremate Interno do Trilho

2935
0,505 kg/m



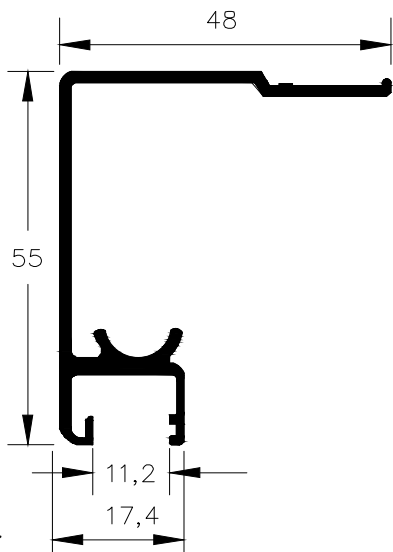
Guia Inferior

3074
0,110 kg/m



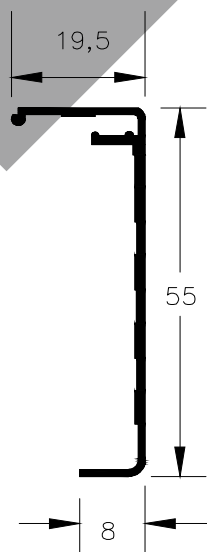
Tampa da Guia Superior

547
0,592 kg/m



Trilho Superior

548
0,264 kg/m



Tampa do Trilho



Und: Fortaleza
Av. Jucelino Kubitscheck, 3495 - Passaré
Und: Iguatu
Av. Sabino Antunes da Silva, nº 40 Galpão 3 - Iguatu

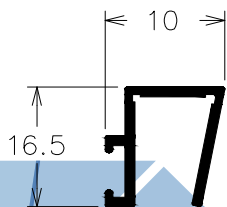


(85) 3232-8718
(88) 3581-1166



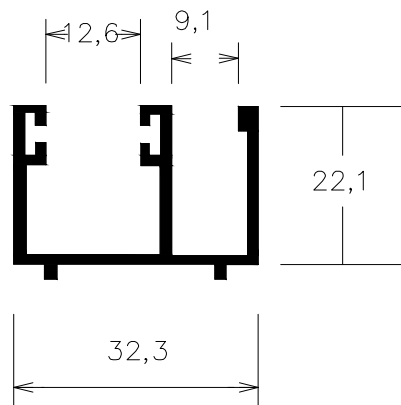


3172
0,200 kg/m



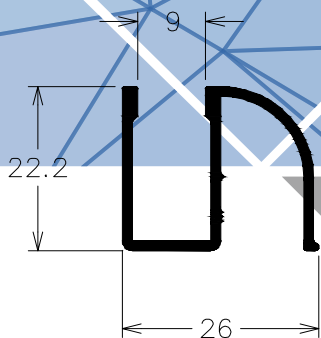
Montante Engate

5302
0,413 kg/m



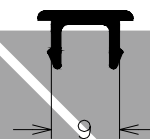
Travessa Inferior

5306
0,301 kg/m



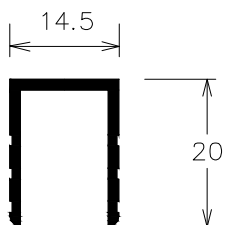
Trilho Box Temperado

5305
0,065 kg/m



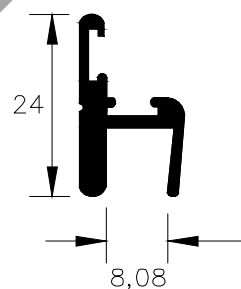
Tampa do 5306

2999
0,200 kg/m



Montante Lateral

5186
0,282 kg/m



Vidro Temperado



Und: Fortaleza
Av. Jucelino Kubitscheck, 3495 - Passaré
Und: Iguatu
Av. Sabino Antunes da Silva, nº 40 Galpão 3 - Iguatu

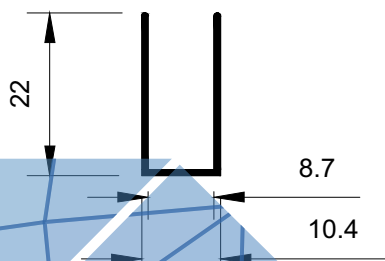


(85) 3232-8718
(88) 3581-1166



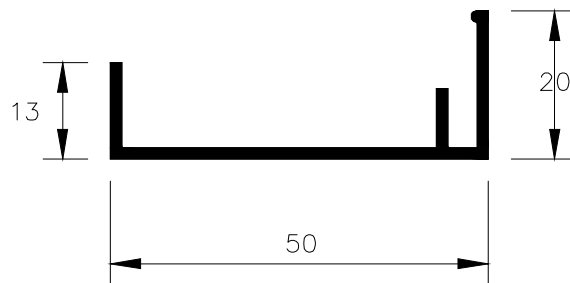
www.cearaaluminio.com.br

5643
0,122 kg/m



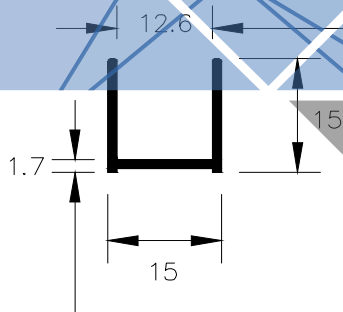
Montante Lateral

2911
0,281 kg/m



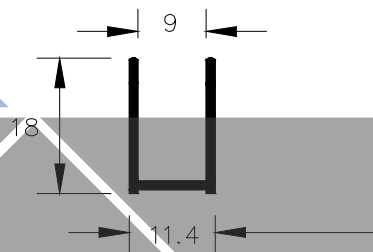
Arremate Int. do Trilho

KBV-007
0,137 kg/m



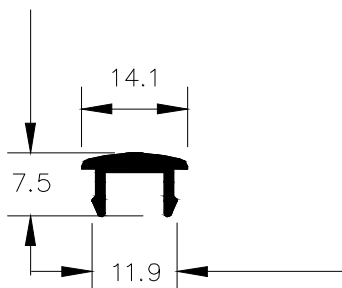
Perfil

KBV-004
0,145 kg/m



Perfil

KBV-010
0,070 kg/m



Tampa da Travessa OF-812

546
0,357 kg/m

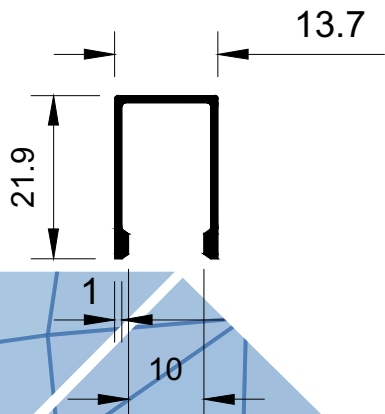


Tampa



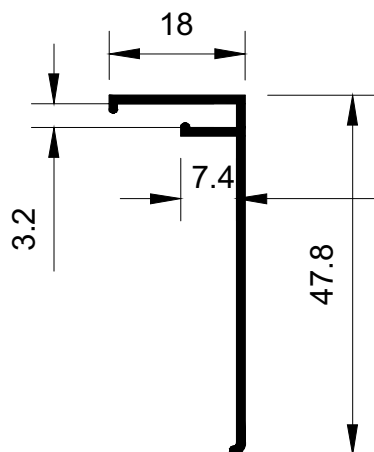


0549
0,160 kg/m



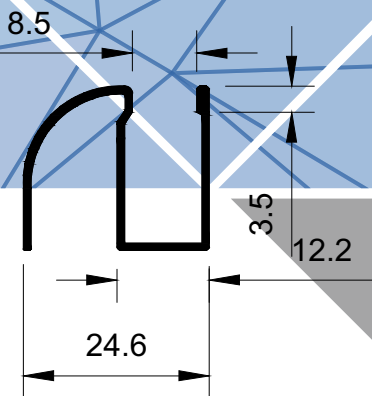
Perfil "U"

0552
0,206 kg/m



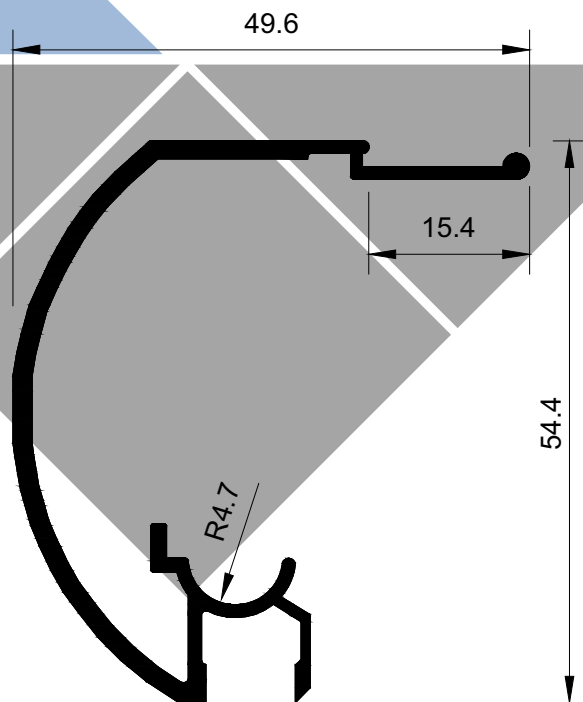
Capa

0553
0,232 kg/m

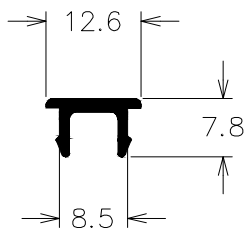


Trilho Inferior

550
0,613 kg/m



2455
0,232 kg/m



Tampa do Trilho Inf. e Sup. Box Vidro Temperado

Trilho Box Vidro Temperado



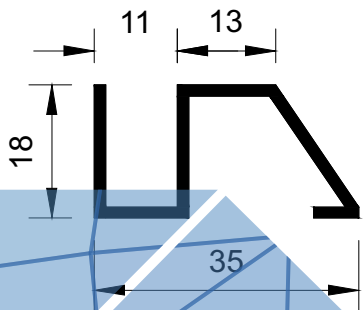
Und: Fortaleza
Av. Jucelino Kubitscheck, 3495 - Passaré
Und: Iguatu
Av. Sabino Antunes da Silva, nº 40 Galpão 3 - Iguatu



(85) 3232-8718
(88) 3581-1166



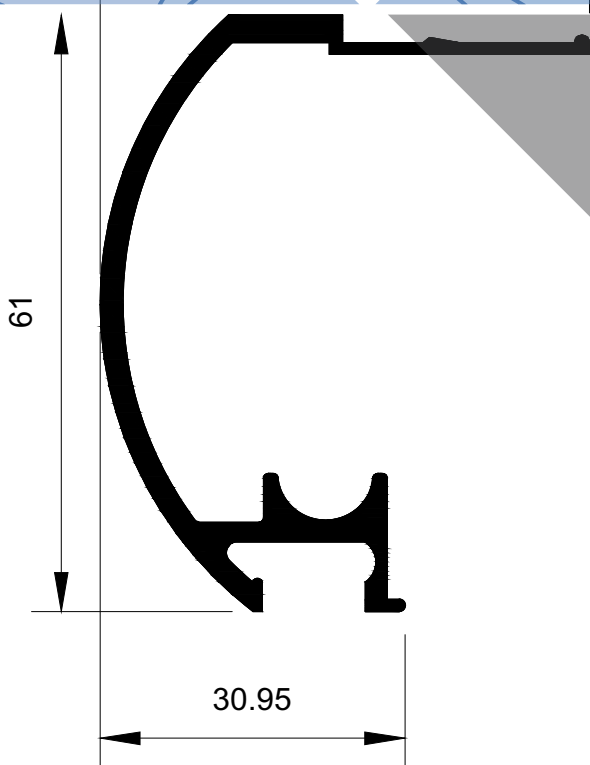
2932
0,326 kg/m



Soleira

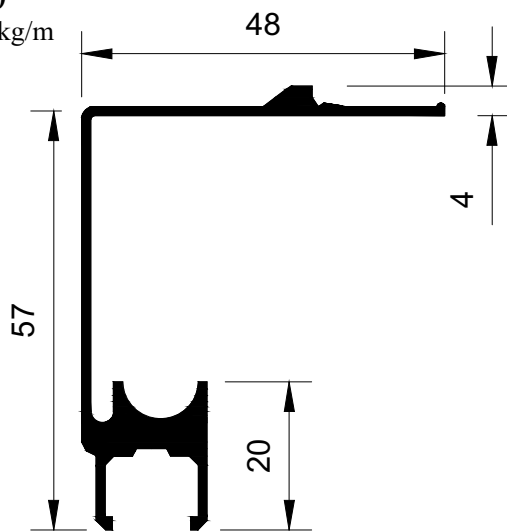
1073
0,840 kg/m

42



Travessa Superior

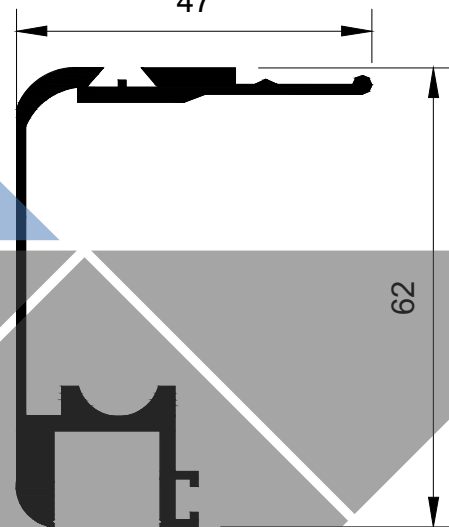
2910
0,716 kg/m



Trilho Superior

545
0,969 kg/m

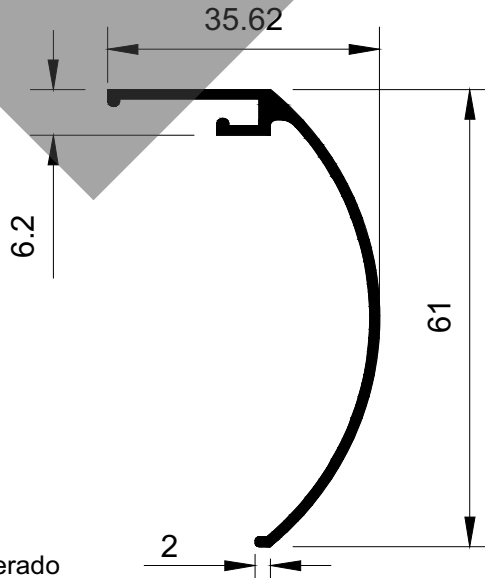
47



Vidro Temperado

1072
0,375 kg/m

35.62



Vidro Temperado



Und: Fortaleza
Av. Jucelino Kubitscheck, 3495 - Passaré

Und: Iguatu
Av. Sabino Antunes da Silva, nº 40 Galpão 3 - Iguatu

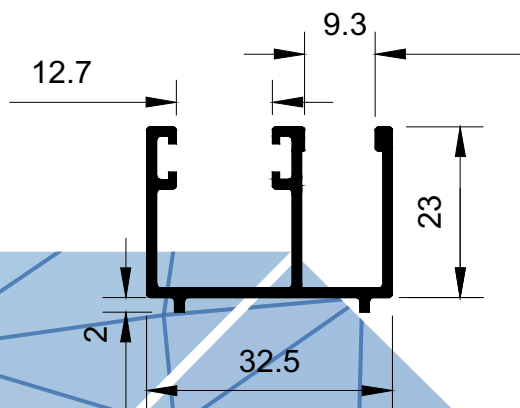


(85) 3232-8718
(88) 3581-1166



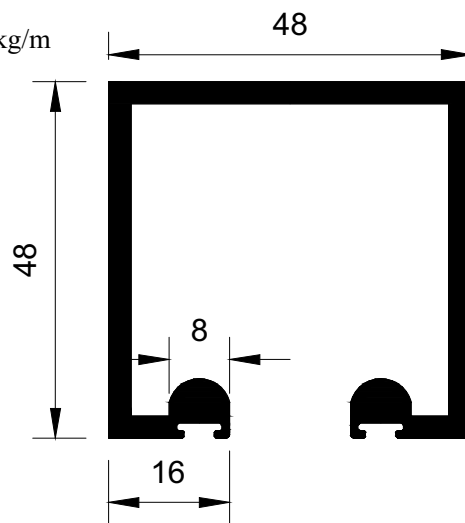
www.cearaaluminio.com.br

2450
0,419 kg/m



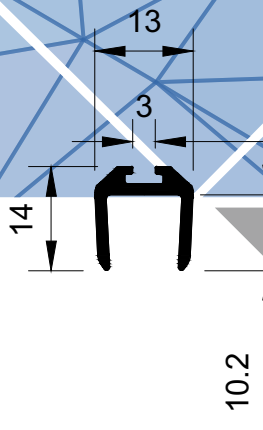
Trilho Inf. para Box de Vidro Temp.

4273
1,453 kg/m



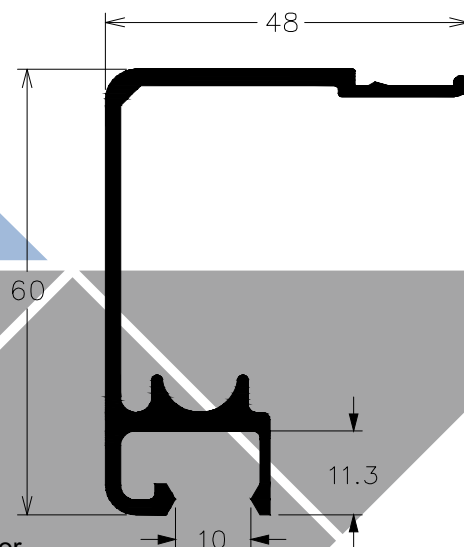
Pantográfico

5187
0,165 kg/m



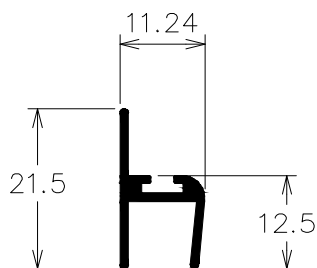
Box Vidro Temperado

5300
0,880 kg/m



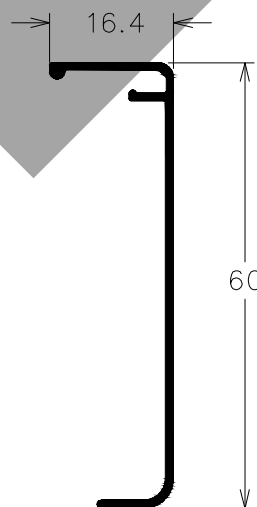
Trilho Superior

5303
0,153 kg/m



Montante Central

5301
0,260 kg/m



Tampa

