

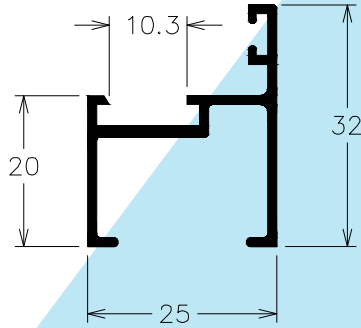


MÓDULO PRÁTICO
Sofisticação e Desempenho

Perfil	Kg/m	Descrição
BP-013	0,270	Arremate soleira
BP-024	0,270	Lamela Veneziana
BP-024 cV vent	0,270	Lamela Veneziana
BP-056	0,195	Pingadeira
BP-069	0,653	Montante Engate Externo
BP-070	0,543	Montante com Engate
BP-201	0,121	Baguete
BP-202	0,107	Baguete
BP-300	0,375	Montante da Folha Fixa
BP-301V2	0,347	Travessa da Folha Maxim-ar
BP-302	0,453	Montante Engate
BP-308	0,455	Travessa
BP-309	0,424	Travessa da Folha
BP-311	0,305	Marco Lateral
BP-312	0,351	Marco Superior Inferior
BP-315	0,406	Montante da Folha Maxim-ar
BP-321	0,461	Montante Engate com Reforço
BP-332	0,535	Travessa Intermediária da Folha
BP-336/2	0,499	Montante Engate com Reforço
BP-352	0,200	Matajunta do Marco
BP-354	0,977	Travessa Inf. da Porta
BP-357	0,641	Marco Superior 2 Planos
BP-358	0,616	Marco Inferior 2 Planos
BP-359	0,375	Marco Lateral
BP-360	0,440	Marco Lateral 2 Planos
BP-361	1,077	Travessa Bandeira
BP-362	0,986	Travessa Peitoril
BP-363	0,532	Marco Superior e Inferior 2 Planos BandeiraVpeitoril
BP-370	0,565	Trilho de Porta 2 Planos
BP-375-A	0,394	Montante da Folha Maxim-ar
BP-376	0,549	Coluna
BP-379	0,831	Montante engate com reforço
BP-380	0,793	Montante engate com reforço
BP-388	1,077	Travessa bandeira
BP-389	0,476	Marco sup. e inf. 2 planos pV bandeira V peitor

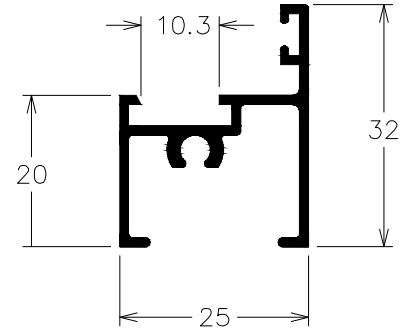


BP-311
0,305 Kg/m



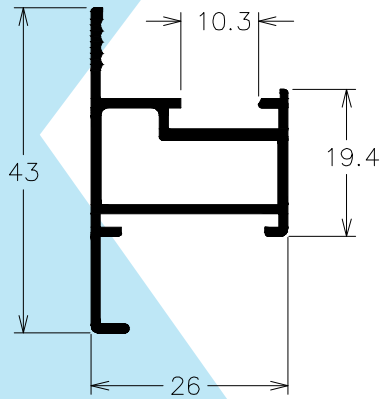
Marco Lateral

BP-312
0,351 Kg/m



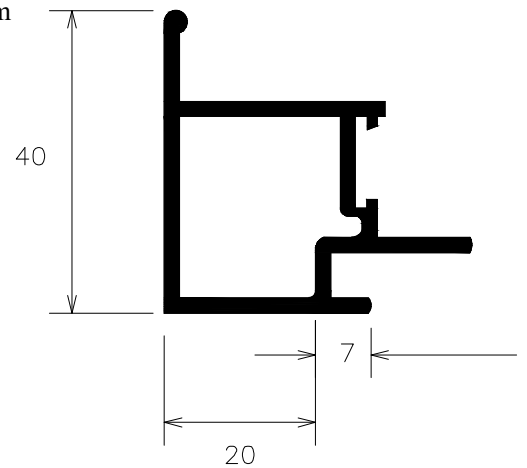
Marco Superior Inferior

BP-315
0,406 Kg/m



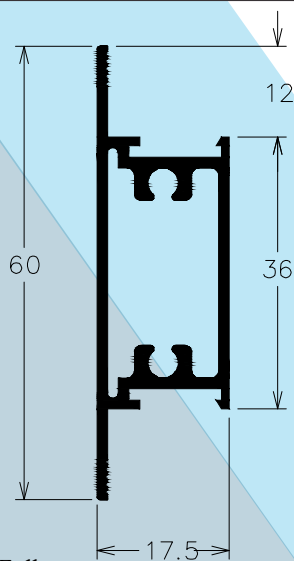
Montante da Folha Maxim-ar

BP-321
0,468 Kg/m



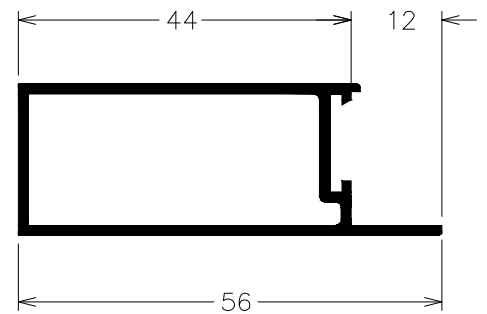
Montante Engate com Reforço

BP-332
0,535 Kg/m



Travessa Intermediária da Folha

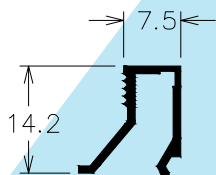
BP-336V/2
0,499 Kg/m



Montante Engate com Reforço

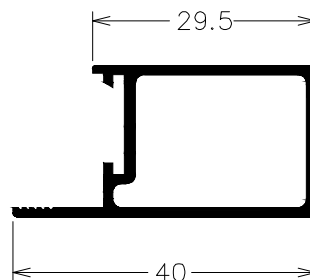


BP-202
0,107 Kg/m



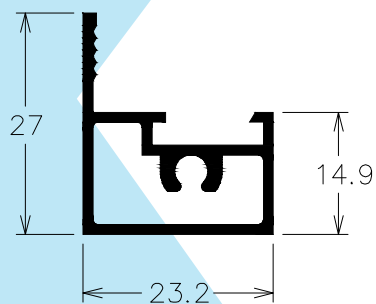
Baguete

BP-300
0,375 Kg/m



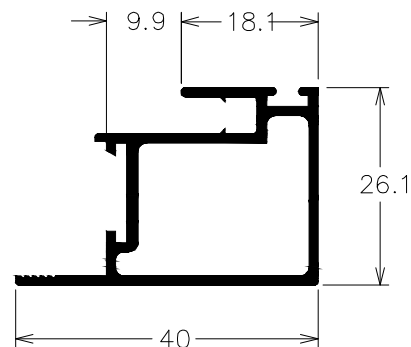
Montante da Folha Fixa

BP-301V2
0,347 Kg/m



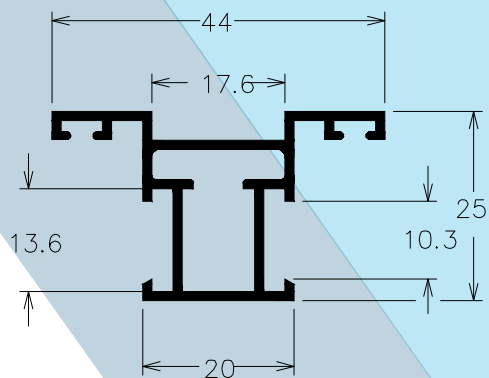
Travessa da Folha Maxim-ar

BP-302
0,453 Kg/m



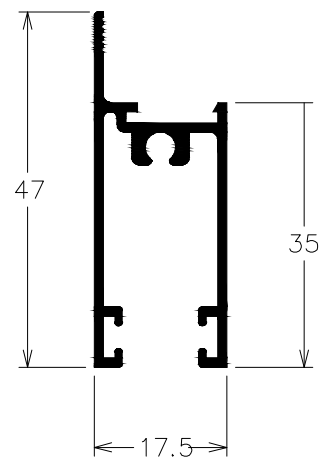
Montante Engate

BP-308
0,455 Kg/m



Travessa

BP-309
0,424 Kg/m



Travessa da Folha



Und: Fortaleza
Av. Jucelino Kubitscheck, 3495 - Passaré

Und: Iguatu
Av. Sabino Antunes da Silva, nº 40 Galpão 3 - Iguatu

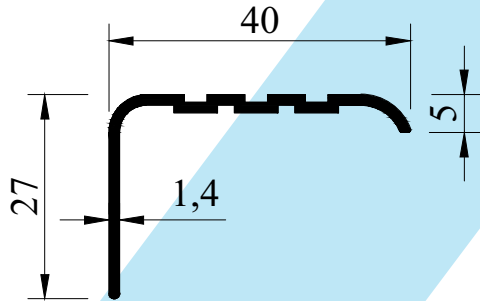


(85) 3232-8718
(88) 3581-1166



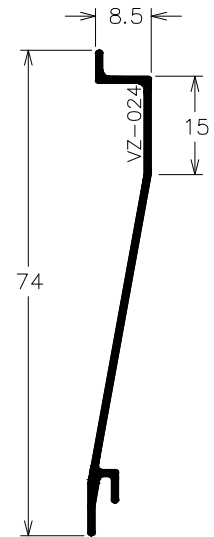
www.cearaaluminio.com.br

BP-013
0,270 Kg/m



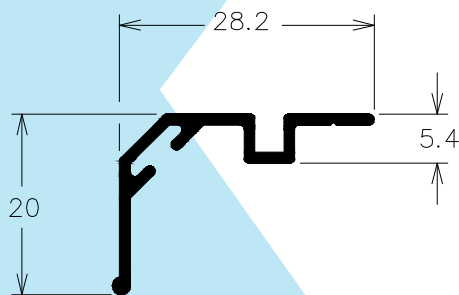
Arremate soleira

BP-024
0,270 Kg/m



Lamela Veneziana

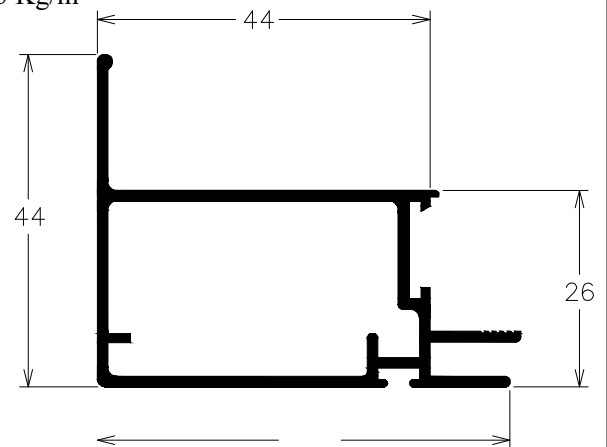
BP-056
0,195 Kg/m



Pingadeira

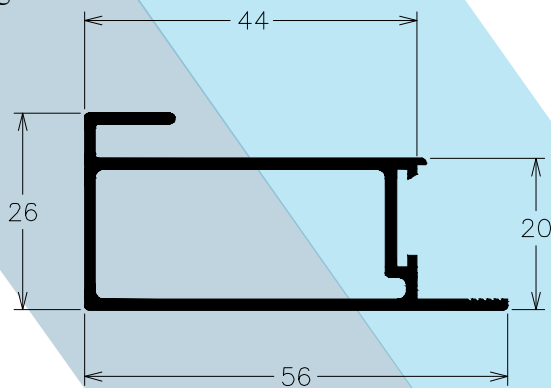
BP-069
0,653 Kg/m

MP-069*



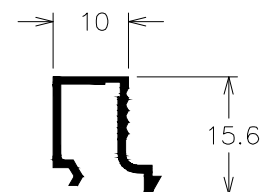
Montante Engate Externo

BP-070
0,543Kg/m

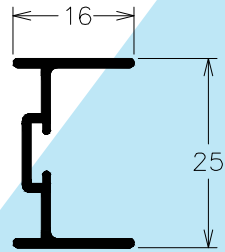


Montante com Engate

BP-201
0,121Kg/m

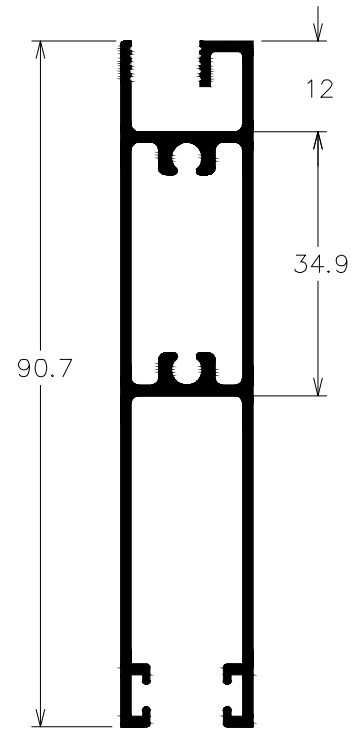


BP-352
0,200 Kg/m



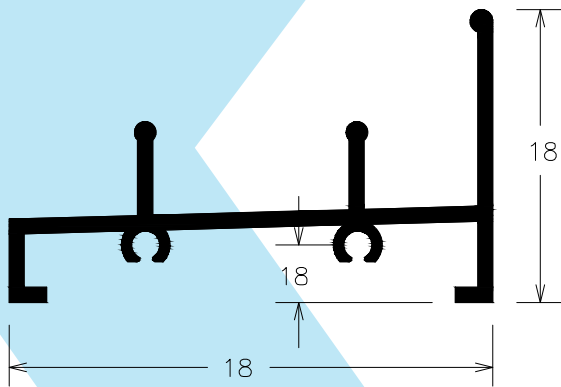
Matajunta do Marco

BP-354
0,977 Kg/m



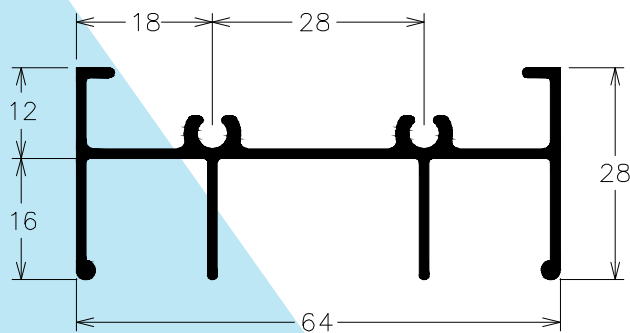
Travessa Inf. da Porta

BP-358
0,616 Kg/m



Marco Inferior 2 Planos

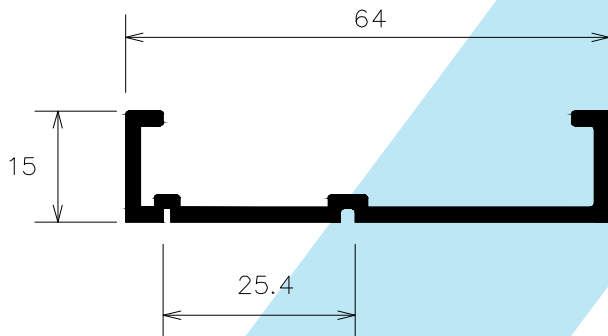
BP-357
0,641 Kg/m



Marco Superior 2 Planos

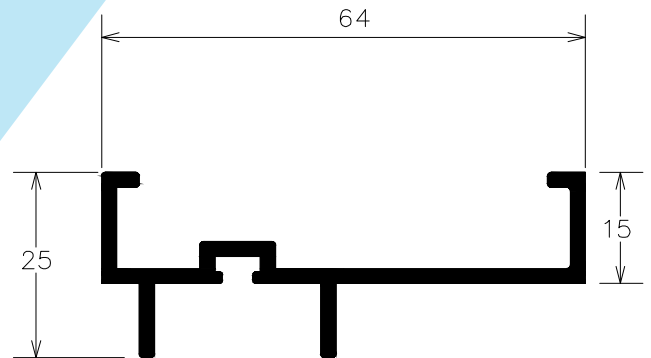


BP-359
0,375 Kg/m



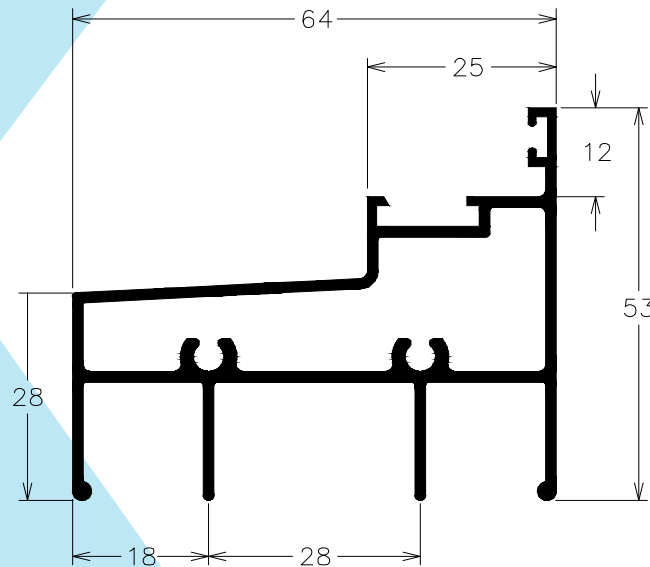
Marco lateral

BP-360
0,440 Kg/m



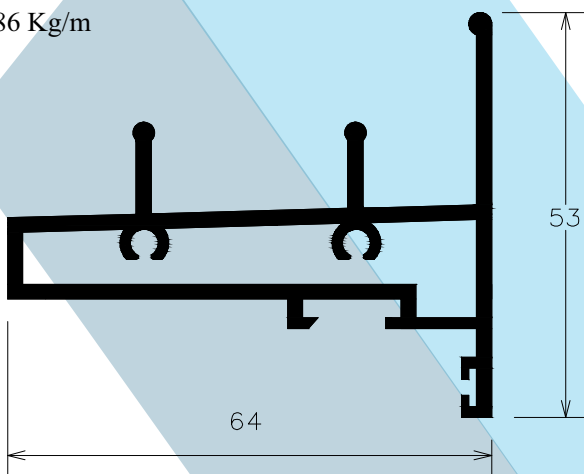
Marco Lateral 2 Planos

BP-361
1,077 Kg/m



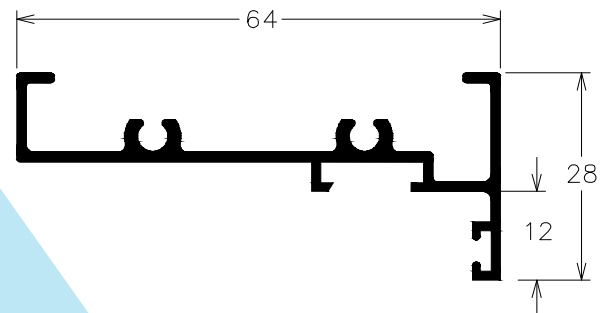
Travessa Bandeira

BP-362
0,986 Kg/m



Travessa Peitoril

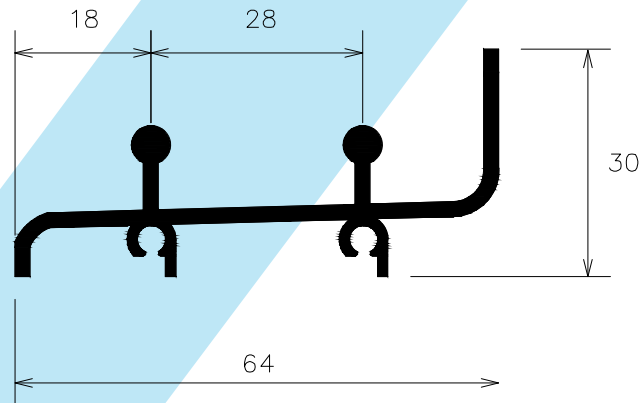
BP-363
0,532 Kg/m



Marco Superior e Inferior 2 Planos
Bandeira/peitoril

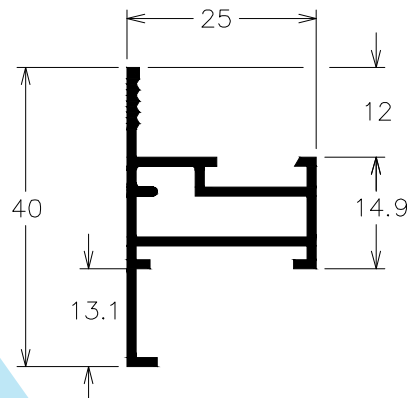


BP-370
0,565 Kg/m



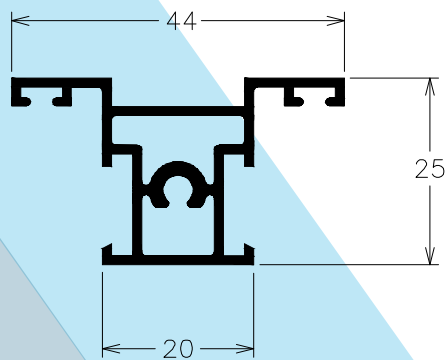
Trilho de Porta 2 Planos

BP-375-A
0,394 Kg/m



Montante da Folha Maxim-ar

BP-376
0,549 Kg/m

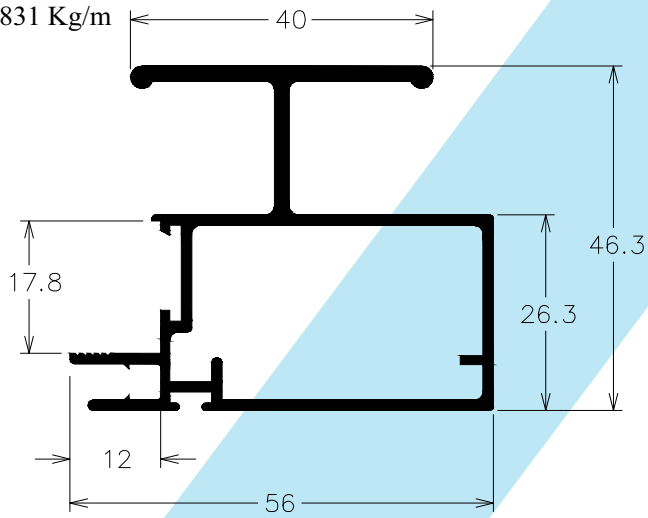


Coluna



BP-379

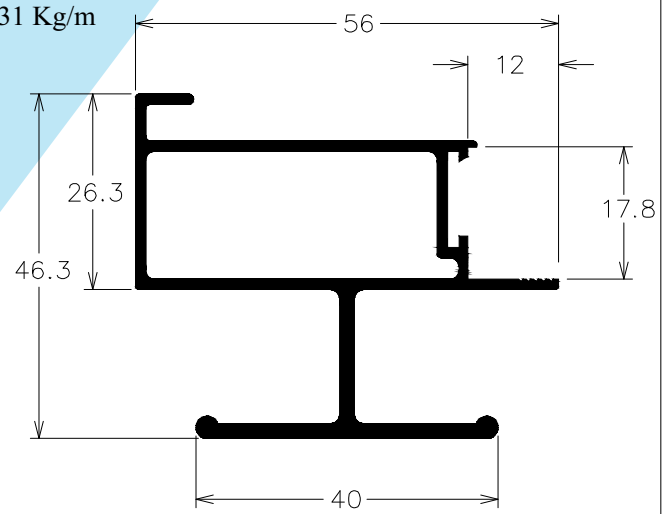
0,831 Kg/m



Montante engate com reforço

BP-380

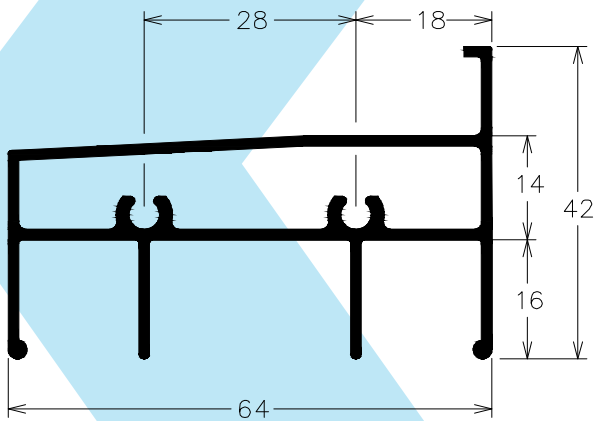
0,831 Kg/m



Montante engate com reforço

BP-388

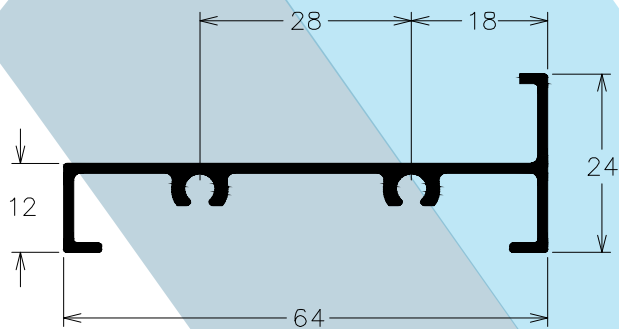
0,905 Kg/m



Travessa Bandeira

BP-389

0,476 Kg/m



Marco sup. e inf. 2 planos pV bandeira/peitor

